
信息桥接器简介

Network Data Bridge

东月创意科技股份有限公司
2023/02



東月創意科技

East Moon Creation Technology Corp.

关于东月创意科技

- 2009年创立
- 团队成员均为在IT领域二十年以上开发经验的专业人员
- 团队成员皆曾领导或参与包含ERP、PLM、MES、CIM、CNC等各项大型IT开发或导入项目
- 目前主要营业项目为自行设计开发的各类软硬件产品，并与多伙伴企业共同合作开发不同领域之整体解决方案
- 企业网站：<https://www.emctek.net>



我们的客户们



产品主要功能

- GPI to GPO via Ethernet
- RS232/RS485 to RS232/RS485 via Ethernet
- POE Giga Switch (Optional)
- Fastest Data Transfer Rate - 100ms/per-data

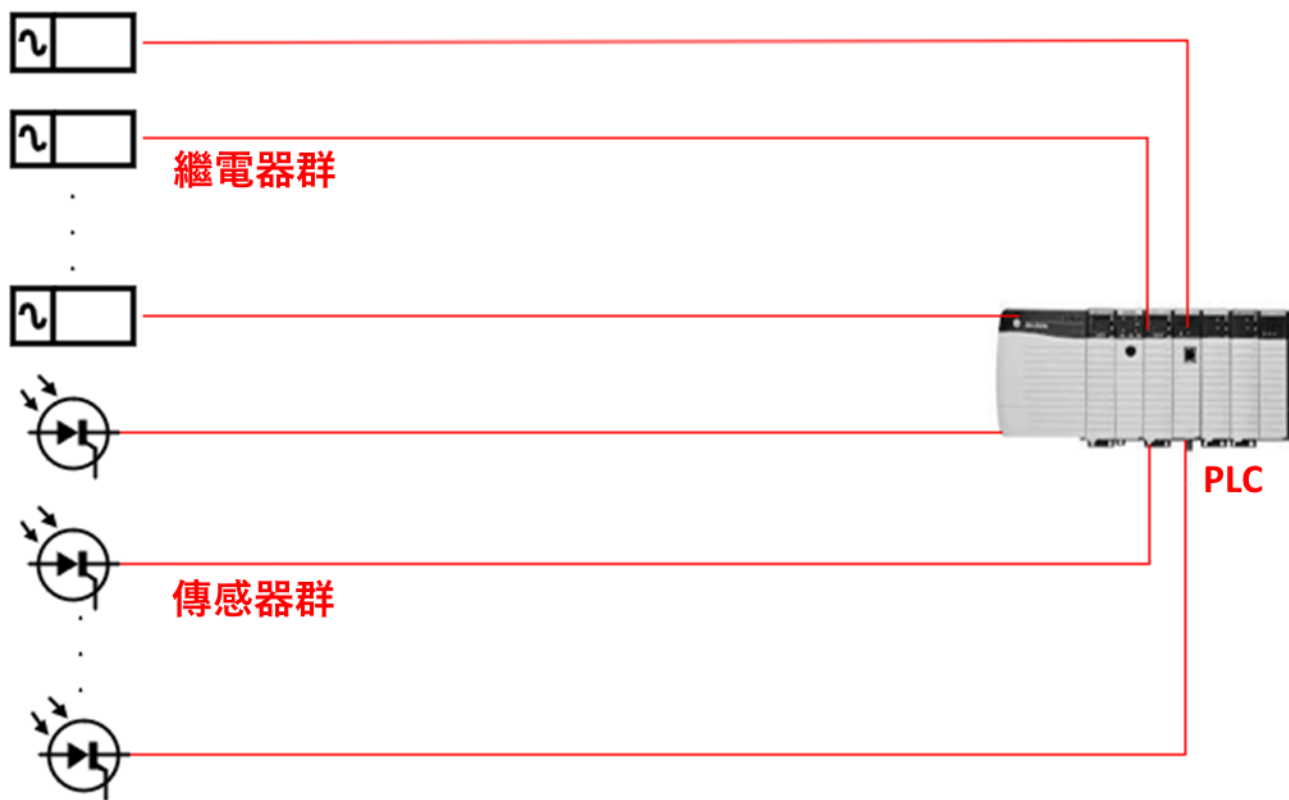
实际应用范例



架构图 (As-Is)

➤ 未使用NBD前

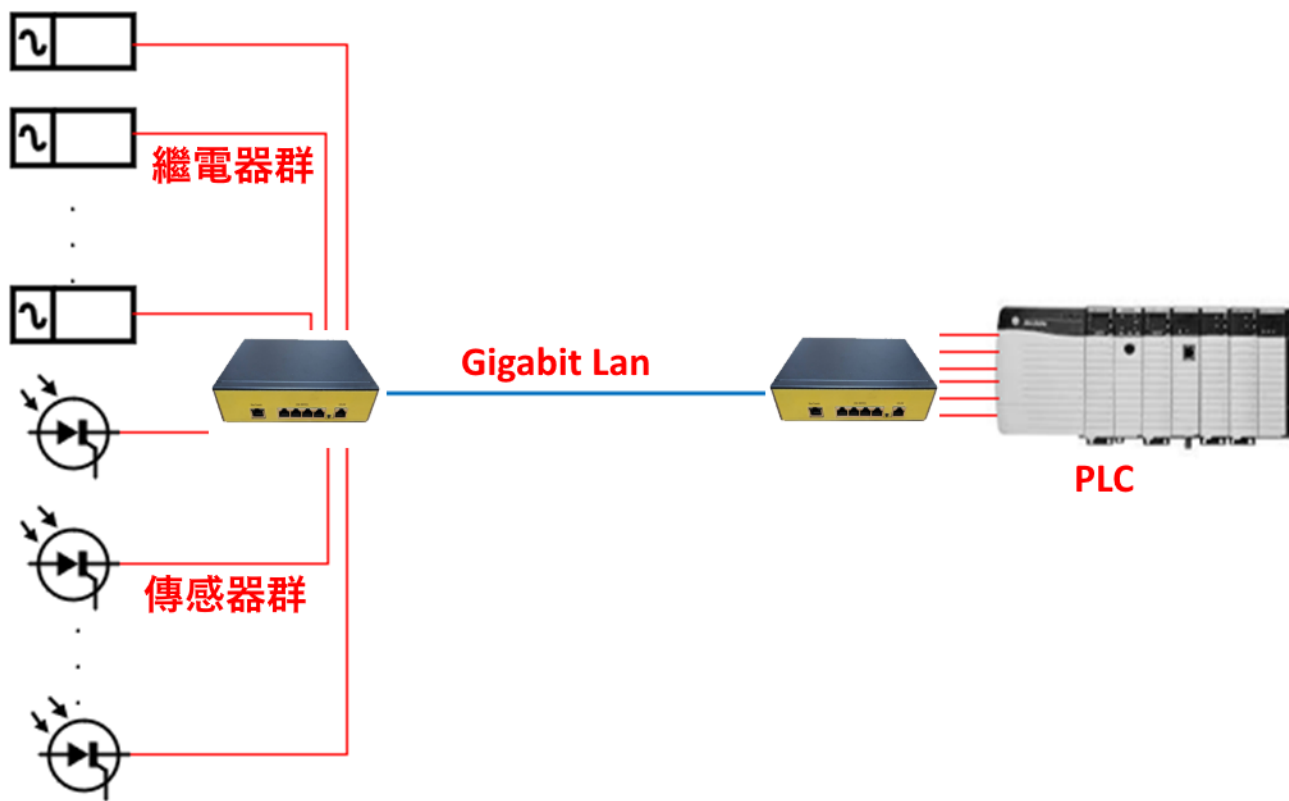
❖ 继电器和传感器直接连接PLC，线路长且多，施作维护困难！



架构图 (To-Be)

➤ 应用NDB之后

- ❖ 继电器和传感器经NDB中转成网络后再连接到PLC，中间透过单一条网线取代，施作维护简便！



效益分析

- 因数据中转通透，原产品之设计完全不用修改
- 原本要连接到PLC之线路透过单一条网线取代后，产线生产布线施作难度大幅降低
- 传统方式设备出厂后若遇到中间的线路断掉，要将故障线路找出来换掉，需要耗费巨大的拆卸工时和工程。而新架构只有一条网线，维护极为简便
- 如传感器到PLC之间的线路需要长时间移动，则需使用高级的耐弯折线材，成本与新架构相比高出许多



产品样品实体照片



Frontend –
➤ POE Lan Ports

Backend –
➤ Power Conn
➤ I/O Ports



東月創意科技

East Moon Creation Technology Corp.

产品特色—模块化的设计

- POE Switch 模块
- GPI 模块
- GPO 模块
- UART 模块
- Network 网络模块 (WIFI / LAN)
- Power 电源模块



产品优势—模块化的好处

➤ 除错简易

- ❖ 可多组人力同时开发，各模块独立，设计更专精

➤ 维修方便

- ❖ 只换不修，针对故障模块直接插拔更换，降低维护成本

➤ 维修成本较低

- ❖ 预先准备各模块备品，并针对备品做批次批量更换，在达到快速维修的同时，也能有效降低维护人力与备料成本

➤ 效率高速度快

- ❖ 各模块皆有独立的MCU运作，负荷分散，在同类产品中能提供更快的速度与更高的效率



产品优势—与同类产品竞争力

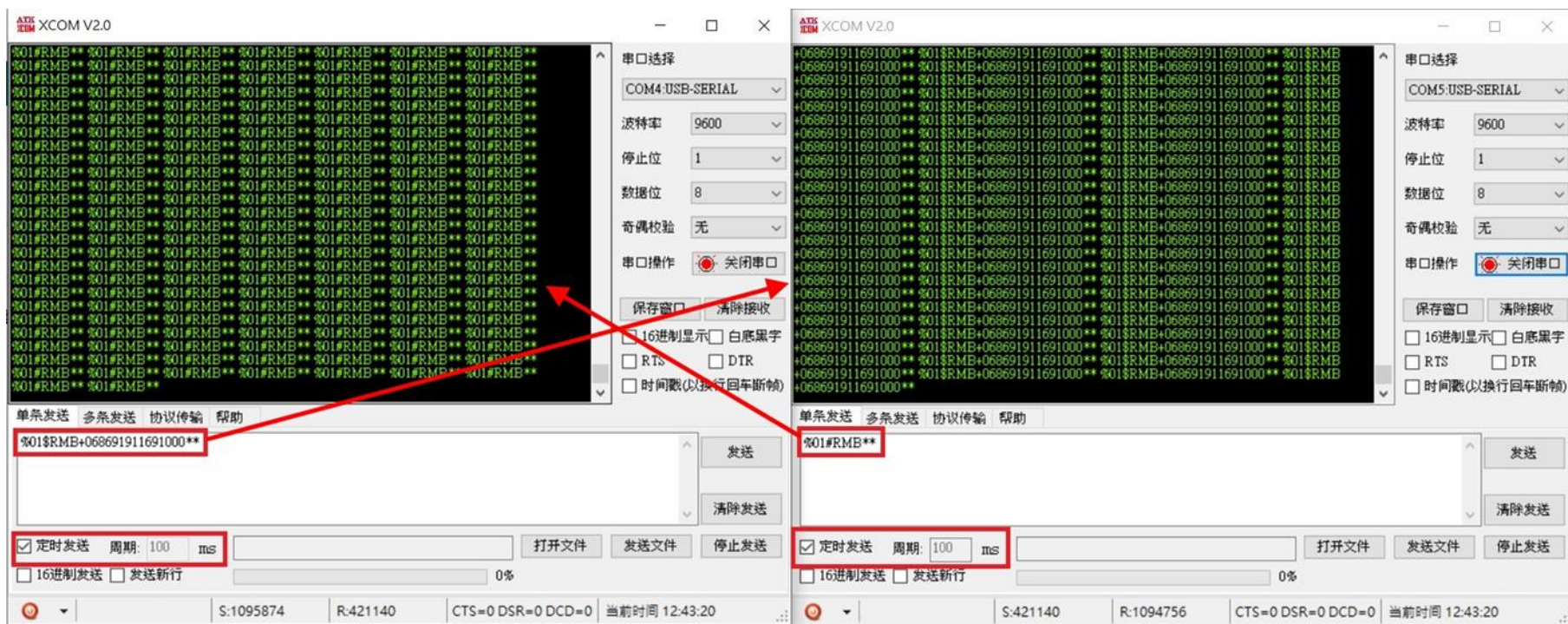
➤ 产品强势竞争力

- ❖ 速度快，在 **100ms/次** 的数据频率下也可以正常传输
不延时，不掉资料
- ❖ 体积小，外壳小至 **L 184 * W 124 * H 44 mm**
- ❖ 功耗低，无需散热风扇
- ❖ 同时支持 **WIFI / LAN** 传输，在不同需求状况下皆可保持弹性



模拟测试状况说明

- 数据传输频率为 100ms/笔 (极限处理速度可達 50ms/筆)
- 资料由 桥接器-A 的 RS232 Port 收进来，经由网络传输后，再由 桥接器-B 的 RS232 Port 将数据输出



Thank you

